


## PIATTAFORME MONOCELLA CON PIANO DI CARICO INOX SINGLE CELL PLATFORMS WITH STAINLESS STEEL TOP

|                  |                  |                 |                 |       |                      |
|------------------|------------------|-----------------|-----------------|-------|----------------------|
| <b>AC-6 kg</b>   | <b>AC-15 kg</b>  | <b>AC-30 kg</b> | <b>AC-50 kg</b> | ..... | dimens. 300 x 300 mm |
| <b>AC-60 kg</b>  | <b>AC-120 kg</b> | .....           | .....           | ..... | dimens. 400 x 400 mm |
| <b>AC-150 kg</b> | <b>AC-300 kg</b> | .....           | .....           | ..... | dimens. 600 x 600 mm |
| <b>AC-600 kg</b> | .....            | .....           | .....           | ..... | dimens. 800 x 800 mm |

### OPZIONI A RICHIESTA :

- Maggiorazione per portate fuori standard.....
- Versione ATEX  II 1 GD (zone 0-1-2-20-21-22).....
- Colonna inox portaindicatore (Ø 38 mm, h 700 mm) con staffa in acciaio inox per fissaggio alla piattaforma.....
- Colonna inox portaindicatore (Ø 38 mm, h 700 mm) con staffa in acciaio verniciato per fissaggio alla piattaforma.....

### OPTIONS ON REQUEST :

- Additional price for non-standard platforms.....
- ATEX version  II 1 GD (zone 0-1-2-20-21-22).....
- Indicator stainless steel stand (Ø 38 mm, h 700 mm) with stainless steel bracket for platform mounting.....
- Indicator stainless steel stand (Ø 38 mm, h 700 mm) with painted steel bracket for platform mounting.....



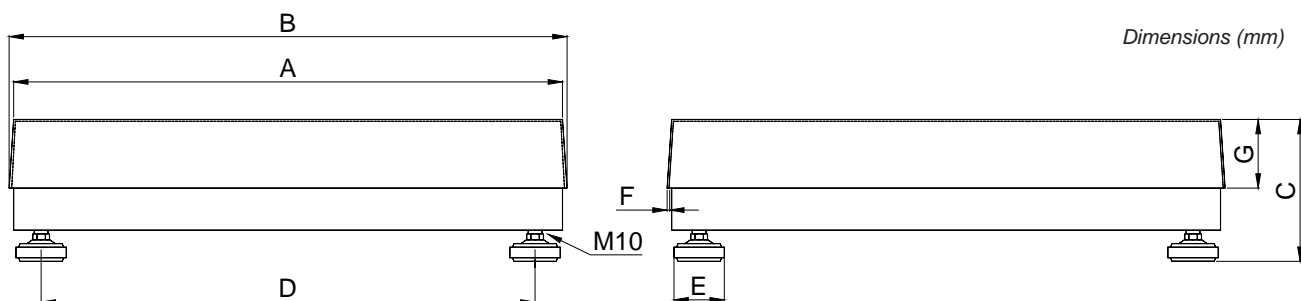
**APPROVAZIONE OIML R60 C3**  
OIML R60 C3 APPROVED



**AC 6, 15, 30, 50, 150, 300 kg: a richiesta versione approvata OIML R60 C4**  
AC 6, 15, 30, 50, 150, 300 kg: on request OIML R60 C4 version approved

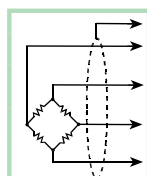


- STRUTTURA TUBOLARE IN ACCIAIO VERNICIATO
- PIANO DI CARICO IN ACCIAIO INOX AISI 304 APPOGGIATO
- CELLA DI CARICO IN LEGA D'ALLUMINIO IP65
- PIEDINI IN ACCIAIO ZINCATO E POLIAMMIDE
- ATTACCO PER COLONNA PORTAINDICATORE
- PAINTED STEEL TUBULAR STRUCTURE
- AISI 304 STAINLESS STEEL LOADING TOP (laid)
- SINGLE-POINT IP65 ALUMINUM LOAD CELL
- GALVANIZED STEEL & POLYAMID FEET
- CONNECTION FOR INDICATOR STAND



|                            | Load cell capacities  | A   | B   | C   | D   | E  | F   | G  | Weight |
|----------------------------|-----------------------|-----|-----|-----|-----|----|-----|----|--------|
| <b>AC kg 6, 15, 30, 50</b> | 10 - 20 - 50 - 100 kg | 300 | 310 | 125 | 235 | 55 | 1.5 | 55 | 8 kg   |
| <b>AC kg 60, 120</b>       | 100 - 200 kg          | 400 | 410 | 125 | 340 | 55 | 1.5 | 60 | 11 kg  |
| <b>AC kg 150, 300</b>      | 200 - 500 kg          | 600 | 610 | 155 | 540 | 55 | 2   | 75 | 24 kg  |
| <b>AC kg 600</b>           | 1000 kg               | 800 | 815 | 160 | 740 | 55 | 2   | 95 | 61 kg  |

COLONNA con STAFFA  
STAND with BRACKET



|                            | AC 6 - 120      | AC 150 - 300    | AC 600          |
|----------------------------|-----------------|-----------------|-----------------|
| SCHERMO (SHIELD)           |                 |                 |                 |
| + SEGNALE (+SIGNAL)        | VERDE (GREEN)   | VERDE (GREEN)   | BLU (BLUE)      |
| + ALIMENT. (+EXCIT.)       | ROSSO (RED)     | ROSSO (RED)     | ROSSO (RED)     |
| * + REF/SENSE (+REF/SENSE) | BLU (BLUE)      | BLU (BLUE)      | MARRONE (BROWN) |
| - SEGNALE (-SIGNAL)        | BIANCO (WHITE)  | BIANCO (WHITE)  | BIANCO (WHITE)  |
| - ALIMENT. (+EXCIT.)       | NERO (BLACK)    | NERO (BLACK)    | NERO (BLACK)    |
| * - REF/SENSE (+REF/SENSE) | MARRONE (BROWN) | GIALLO (YELLOW) | GIALLO (YELLOW) |

\* Dove previsto (where provided)